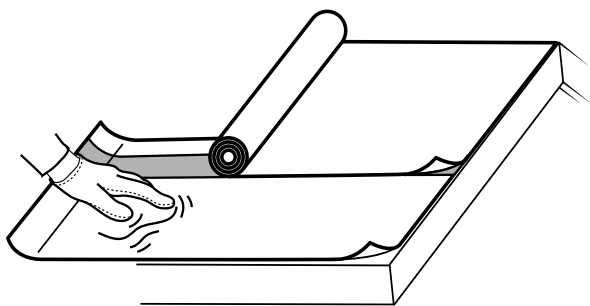


Сверхлегкий универсальный подкладочный ковер для гидроизоляции любых видов скатной кровли. Удобная разметка на верхнем слое материала и самоклеющаяся безбитумная клеевая полоса облегчают монтаж. Может работать временной кровлей до 6 месяцев.

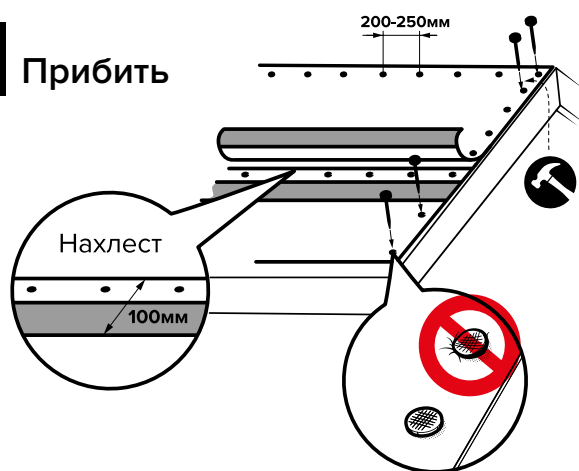
Инструкция по монтажу

! **ВАЖНО:** Монтаж производить на сухое, жесткое, ровное, влагостойкое, чистое от мусора и пыли основание. Перед монтажом следует подождать, когда каркас деревянного здания и само деревянное основание произведет усадку по всей своей площади (отдаст накопленную влагу), дабы исключить возможность образования волн и неровностей на смонтированной кровле

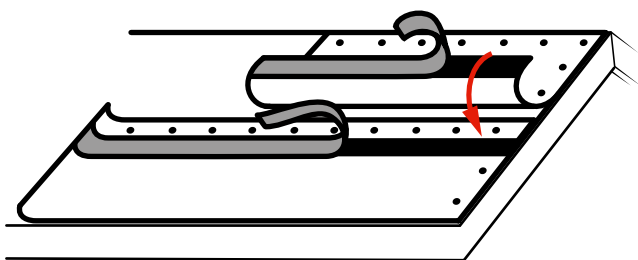
1 Отмерить. Разгладить. Натянуть



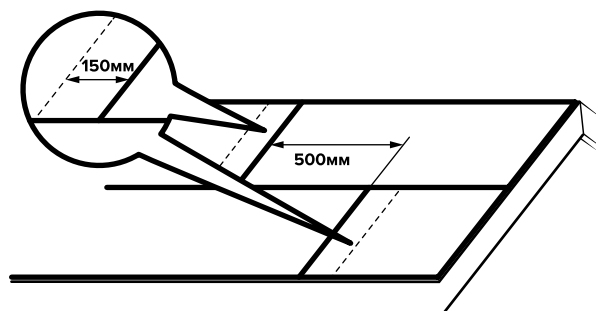
2 Прибить



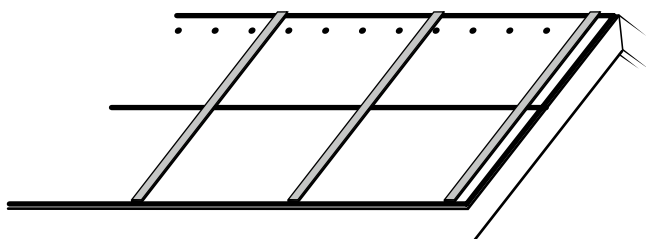
3 Склеить продольные нахлесты



4 Поперечные нахлесты промазываются мастикой



5 При использовании в качестве временной кровли дополнительно зафиксировать рейками или пятаками с шагом 50см



Область применения: Применяется в качестве подкладочного гидроизоляционного ковра в конструкциях скатных крыш с финишным покрытием из: битумной черепицы, композитной черепицы, металлочерепицы, битумных волнистых листов или натуральной черепицы.

Способ применения: Укладывается на сплошной деревянный настил с нахлестами в продольном направлении 100 мм и поперечном направлении 150 мм, крепится к основанию при помощи кровельных гвоздей с шагом 200-250 мм.