

Инструкция по монтажу профессиональных подкладочных ковров для скатной кровли

Битумно-полимерные подкладочные ковры:

ANDEREP ULTRA

ANDEREP PROF/ PROF PLUS

ANDEREP GL/ GL LIGHT/ GL PLUS

ANDEREP NEXT FIX/ NEXT SELF

Полимерный подкладочный ковер:

АЛЬФА ANDEREP

Содержание

1.	ВВЕДЕНИЕ	3
1.1.	Общая информация	3
1.2.	Применение подкладочных ковров ANDEREP в системах скатных кровель	4
1.2.1.	Системы скатных кровель с финишным покрытием из гибкой битумной черепицы	4
1.2.2.	Системы скатных крыш с финишным покрытием из гибкой битумной черепицы	5
1.3.	Описание подкладочных ковров	6
1.4.	Техника безопасности	8
2.	ПОДГОТОВИТЕЛЬНЫЕ РАБОТЫ	10
2.1.	Необходимые материалы и инструменты для монтажа подкладочных ковров	10
2.2.	Подготовка основания	11
3.	ОБЩИЕ ТРЕБОВАНИЯ К МОНТАЖУ ПОДКЛАДОЧНЫХ КОВРОВ	12
4.	МОНТАЖ ПОДКЛАДОЧНЫХ КОВРОВ ПОД ГИБКУЮ ЧЕРЕПИЦУ	13
4.1.	Монтаж битумно-полимерных самоклеящихся подкладочных ковров ANDEREP ULTRA, ANDEREP NEXT SELF	13
4.2.	Монтаж битумно-полимерных подкладочных ковров с механической фиксацией ANDEREP PROF, ANDEREP PROF PLUS, ANDEREP GL, ANDEREP GL PLUS, ANDEREP GL LIGHT, ANDEREP NEXT FIX	18
4.3.	Основные правила монтажа битумно-полимерных подкладочных ковров	20
4.4.	Монтаж полимерного подкладочного ковра механической фиксации АЛЬФА ANDEREP	22
5.	МОНТАЖ НА КРОВЛЯХ С ФИНИШНЫМ ПОКРЫТИЕМ ИЗ ШТУЧНЫХ МАТЕРИАЛОВ	24
6.	ОБУЧЕНИЕ ДЛЯ ПОДРЯДЧИКОВ	26

1. Введение

1.1. ОБЩАЯ ИНФОРМАЦИЯ

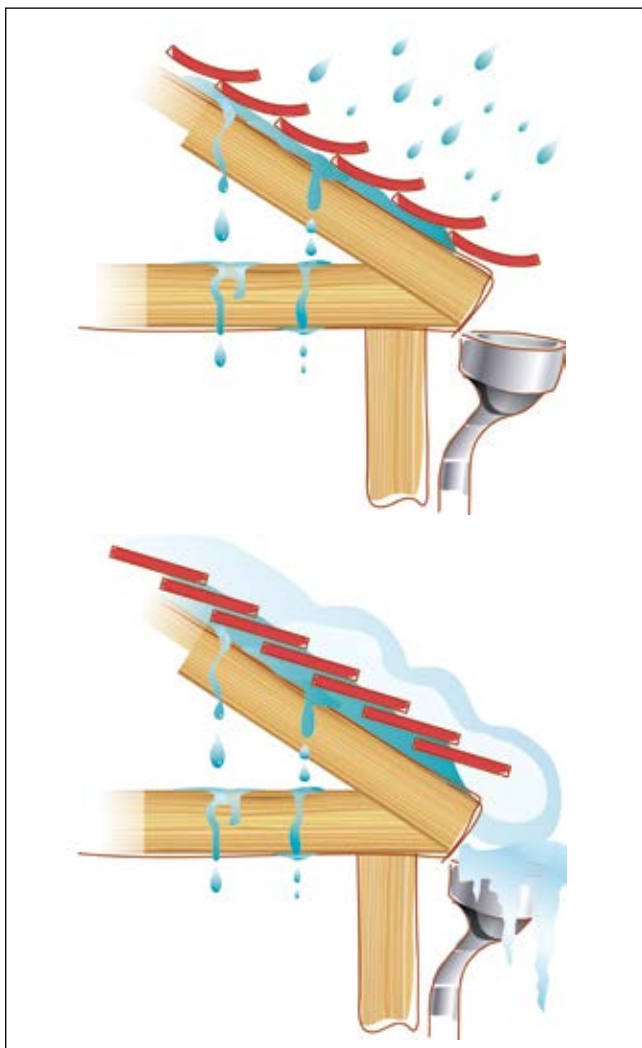
Инструкция по монтажу подкладочных материалов разработана для проведения проверки правильности монтажа скатных кровель с применением подкладочных материалов серии ANDEREP.

Подкладочные материалы играют важную роль в обеспечении гидроизоляционных свойств кровельной системы. Подкладочный ковер служит дополнительным барьером на пути воды и надежной защитой при образовании наледи на кровле, помогает предотвратить случаи протечки, защищает кровельный пирог, может служить временной кровлей при перерывах в работе.

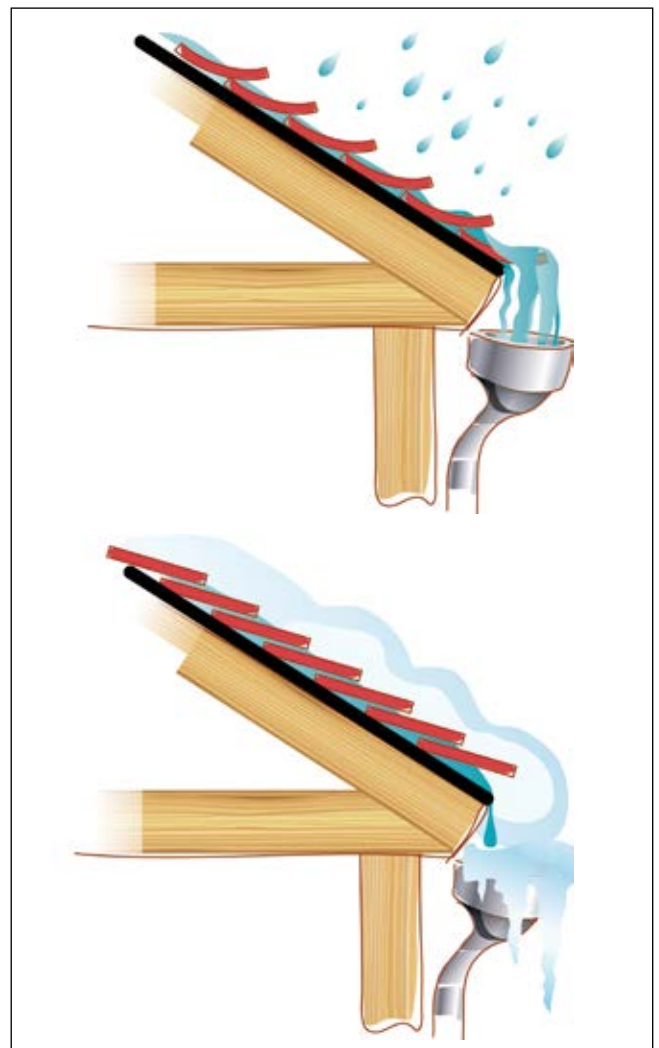
ВАЖНО! От выбора подкладочного материала и качественного выполнения монтажных работ зависит долговечность всей кровельной конструкции.

Данная инструкция содержит основную информацию о материалах и инструментах, этапах монтажа, требованиях к технике безопасности.

Без подкладочного ковра



С подкладочным ковром



1.2. ПРИМЕНЕНИЕ БИТУМНО-ПОЛИМЕРНЫХ ПОДКЛАДОЧНЫХ КОВРОВ ANDEREP

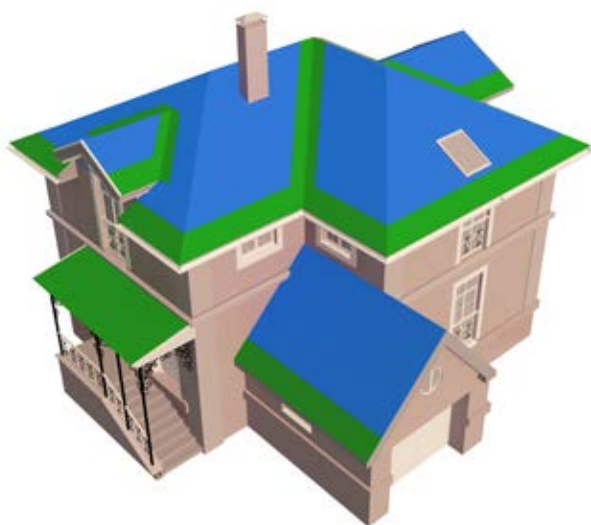
1.2.1. СИСТЕМЫ СКАТНЫХ КРОВЕЛЬ С ФИНИШНЫМ ПОКРЫТИЕМ ИЗ ГИБКОЙ БИТУМНОЙ ЧЕРЕПИЦЫ

В системах скатных кровель с финишным покрытием из гибкой битумной черепицы устройство подкладочного ковра необходимо осуществлять по всей площади кровли при любом уклоне крыши.

Самоклеющийся подкладочный ковер ANDEREP монтируется в местах наиболее вероятных протечек – карнизный свес, примыкания, ендова, а при применении полимерного подкладочного ковра механической фиксации также на фронтонных свесах, и по периметру мансардных окон и труб. На кровлях с малым уклоном рекомендовано применение самоклеящегося подкладочного ковра всей плоскости. Это предотвращает появление возможных нежелательных протечек по причине нарушения температурно-влажностного режима подкровельного пространства либо резких изменений температуры окружающей среды. На оставшуюся поверхность скатов монтируется **подкладочный ковер ANDEREP с механической фиксацией**.

МОНТАЖ БИТУМНО-ПОЛИМЕРНЫХ КОВРОВ С МЕХАНИЧЕСКОЙ ФИКСАЦИЕЙ

МОНТАЖ ПОЛИМЕРНОГО КОВРА С МЕХАНИЧЕСКОЙ ФИКСАЦИЕЙ



- Битумно-полимерный подкладочный ковер ANDEREP с механической фиксацией ершеными гвоздями:
 - GL / GL LIGHT / GL PLUS
 - PROF / PROF PLUS
 - NEXT FIX

- Полимерный ПК с механической фиксацией ершеными гвоздями с широкими шайбами:
 - Альфа ANDEREP

- Битумно-полимерный самоклеящийся ПК ANDEREP:
 - ULTRA
 - NEXT SELF

ВАЖНО! Использование подкладочного ковра по всей площади кровли под гибкую битумную черепицу ТЕХНОНИКОЛЬ SHINGLAS, смонтированного в строгом соответствии с инструкцией по монтажу продукции ТЕХНОНИКОЛЬ SHINGLAS, размещенной на сайте www.shinglas.ru, является одним из условий предоставления гарантийных обязательств производителя гибкой черепицы ТЕХНОНИКОЛЬ SHINGLAS конечному Покупателю (физическому лицу).

1.2.2. СИСТЕМЫ СКАТНЫХ КРЫШ С ФИНИШНЫМ ПОКРЫТИЕМ ИЗ ГИБКОЙ БИТУМНОЙ ЧЕРЕПИЦЫ

КОНСТРУКЦИЯ ПОКРЫТИЯ ХОЛОДНОГО ЧЕРДАКА



1. Гибкая битумная черепица
2. Подкладочный ковер **ANDEREP**
3. Деревянный настил (ОСП-3, ФСФ)
4. Разреженная обрешетка
5. Деревянная стропильная система

КОНСТРУКЦИЯ СОВМЕЩЕННОГО ЧЕРДАКА (МАНСАРДЫ)



1. Гибкая битумная черепица
2. Подкладочный ковер **ANDEREP**
3. Деревянный настил (ОСП-3, ФСФ)
4. Разреженная обрешетка
5. Деревянная стропильная система
6. Контрбрус для создания вентканалов
7. Диффузионная мембрана (гидро-ветрозащита)
8. Пароизоляционная мембрана
9. Шаговая обрешетка под утеплитель
10. Плиты из каменной ваты
11. Подшивка мансарды

1.3. ОПИСАНИЕ ПОДКЛАДОЧНЫХ КОВРОВ



ANDEREP PROF / PROF PLUS — сверхлегкие (всего 0,4 кг/м²) и прочные подкладочные ковры с основой из полиэфира. Малый вес рулона и нескользящее покрытие из полипропилена (Spunbond) обеспечивает удобство и безопасность монтажа, а нанесенная на верхнее покрытие разметка упрощает замер и монтаж материала, а также помогает правильно ориентировать гонты битумной черепицы на плоскости кровли.

В отличие от ANDEREP PROF подкладочный ковер ANDEREP PROF PLUS имеет клеевые безбитумные монтажные полосы, которые исключают использование битумной приклеивающей мастики при формировании продольных перехлестов, тем самым облегчая и ускоряя монтаж. Клейкость монтажных полос сохраняется даже при отрицательных температурах.

Могут служить в качестве временной кровли сроком до 6-ти месяцев.



ANDEREP GL — механически закрепляемый подкладочный ковер с основой из стеклохолста и двусторонней посыпкой мелкозернистым песком, обеспечивающим нескользящее покрытие. С обеих сторон ковер имеет термо-активные битумные продольные полосы, благодаря чему при устройстве продольных нахлестов не требуется применение битумной мастики.



ANDEREP GL LIGHT / GL PLUS — модифицированные варианты подкладочного ковра ANDEREP GL. Механически закрепляемые подкладочные ковры с основой из стеклохолста имеют снизу посыпку мелкозернистым песком, а сверху — нескользящее покрытие из нетканого полипропилена (Spunbond) с нанесенной на него разметкой, облегчающей замер и монтаж подкладочного ковра.

В отличие от ANDEREP GL LIGHT подкладочный ковер ANDEREP GL PLUS имеет продольные самоклеящиеся (безбитумную сверху, битумную снизу) монтажные полосы, которые позволяют сформировать продольный перехлест без использования мастики. Клейкость клеевых монтажных безбитумных полос сохраняется даже при отрицательных температурах.

Могут служить в качестве временной кровли сроком до 6-ти месяцев.



ANDEREP ULTRA — самоклеящийся подкладочный ковер с полиэфирной основой и мелкозернистой песчаной посыпкой в качестве верхнего слоя, создающего нескользящую поверхность. Этот прочный и надежный материал рекомендуется применять на скатных кровлях в местах наиболее вероятных протечек (примыкания, карнизные свесы, ендовы и пр.), а также на кровлях с финишным покрытием из плиток и других штучных материалов.

Может служить в качестве временной кровли сроком до 6-ти месяцев.



ANDEREP NEXT FIX — легкий, безосновный битумно-полимерный подкладочный ковер механической фиксации. Прочное нескользящее верхнее покрытие имеет высокое сопротивление разрыву материала на стержне гвоздя, а нанесенная разметка без труда поможет сориентировать материал на поверхности кровли и отрезать от него излишки. Специальная самоклеящаяся монтажная полоса сокращает использование мастики при формировании продольных перехлестов.

Может служить в качестве временной кровли сроком до 6-ти месяцев.



ANDEREP NEXT SELF — надежный, безосновный битумно-полимерный самоклеящийся подкладочный ковер не требующий применения мастики для формирования продольных и поперечных перехлестов. Сверх прочное верхнее нескользящее покрытие позволяет использовать материал в местах наиболее вероятных протечек (ендова, карнизный свес), а также по всей плоскости кровли. Специальная разметка на поверхности помогает правильно ориентировать гонты битумной черепицы на плоскости кровли.

Может служить в качестве временной кровли сроком до 6-ти месяцев.



АЛЬФА ANDEREP — Сверхлегкий, прочный, четырехслойный подкладочный ковер на основе тканых и нетканых материалов. Монтажная разметка и клеевая продольная полоса на верхнем покрытии облегчают и ускоряют монтаж.

Может служить в качестве временной кровли сроком до 3-х месяцев.

1.4. ТЕХНИКА БЕЗОПАСНОСТИ

Кровельные работы относят к работам на высоте и регламентируются приказом №155н «Об утверждении правил по охране труда при работе на высоте». Согласно правилам, к работам на высоте относятся работы, при которых:

- а) существуют риски, связанные с возможным падением работника с высоты 1,8 м и более, в том числе:
 - при осуществлении работником подъема на высоту более 5 м, или спуска с высоты более 5 м по лестнице, угол наклона которой к горизонтальной поверхности составляет более 75°;
 - при проведении работником работ на площадках на расстоянии ближе 2 м от неогражденных перепадов по высоте более 1,8 м, а также, если высота защитного ограждения менее 1,1 м;
- б) существуют риски, связанные с возможным падением работника с высоты менее 1,8 м, если работа проводится над машинами или механизмами, поверхностью жидкости или сыпучих мелкодисперсных материалов, выступающими предметами.

К высотным работам допускаются лица, достигшие возраста 18 лет.

Все кровельщики должны пройти медицинский осмотр, вводный инструктаж, инструктаж по технике безопасности.

Инструктаж проводят при любой смене места или характера работы.

Не допускается выполнение работ на высоте:

- а) в открытых местах при скорости воздушного потока (ветра) 15 м/с и более;
- б) при грозе или тумане, исключающем видимость в пределах фронта работ, а также при гололеде с обледенелых конструкций и в случаях нарастания стенки гололеда на проводах, оборудовании, инженерных конструкциях, деревьях;
- в) при монтаже (демонтаже) конструкций с большой парусностью при скорости ветра 10 м/с и более.

При перерывах в работе, а также в конце рабочей смены оставшиеся материалы и приспособления надо надежно закрепить.

Перед началом работ необходимо убедиться в надежности подмостей, временных ограждений, проверить исправность инструмента, надежность рабочих ходовых мостиков и крепление страховочных поясов. Все монтажники, работающие на высоте должны иметь специализированную закрытую обувь с нескользящей резиновой подошвой, защитные костюмы и перчатки, препятствующие повреждению открытых частей тела.

При устройстве кровель из легковоспламеняющихся и возгораемых материалов на строительной площадке и на рабочем месте необходимо иметь огнетушители и другие противопожарные средства.

При нанесении лакокрасочных и штукатурных материалов необходимо надеть респиратор, защитные очки и перчатки для избегания попаданий материала в дыхательные пути, глаза и на открытые части тела.

При использовании электрических инструментов необходимо изучить инструкцию и правила эксплуатации инструмента, а также основные причины неисправности используемых инструментов и безопасные меры по устранению неполадок.

Более подробная информация о технике безопасности и подготовки необходимого оборудования содержится в «Инструкции по монтажу скатной крыши с применением гибкой черепицы ТЕХНОНИКОЛЬ SHINGLAS».

2. Подготовительные работы

2.1. НЕОБХОДИМЫЕ МАТЕРИАЛЫ И ИНСТРУМЕНТЫ ДЛЯ МОНТАЖА ПОДКЛАДОЧНЫХ КОВРОВ



- Кровельные гвозди
- Молоток
- Битумная мастика ТЕХНОНИКОЛЬ № 23 (Фиксер)
- Отбивочный шнур
- Рулетка
- Перчатки
- Нож
- Шпатель

2.2. ПОДГОТОВКА ОСНОВАНИЯ

Основание под укладку подкладочного материала должно быть гладким, сухим, чистым и неподвижным. Перед монтажом следует дождаться, когда каркас деревянного здания и само деревянное основание произведут усадку по всей своей площади (отдадут накопленную влагу), чтобы исключить возможность образования волн и неровностей на смонтированной кровле.

ВАЖНО! Несоблюдение требуемых показателей к допустимой влажности деревянных конструкций может привести к нарушению работы кровельного пирога.

Выбор толщины сплошного основания зависит от шага стропил, сечения и шага деревянной обрешетки, снегового района и должен производиться согласно расчету по СП 20.13330-2011 и СП 64.13330-2011.

В качестве основания могут быть использованы:

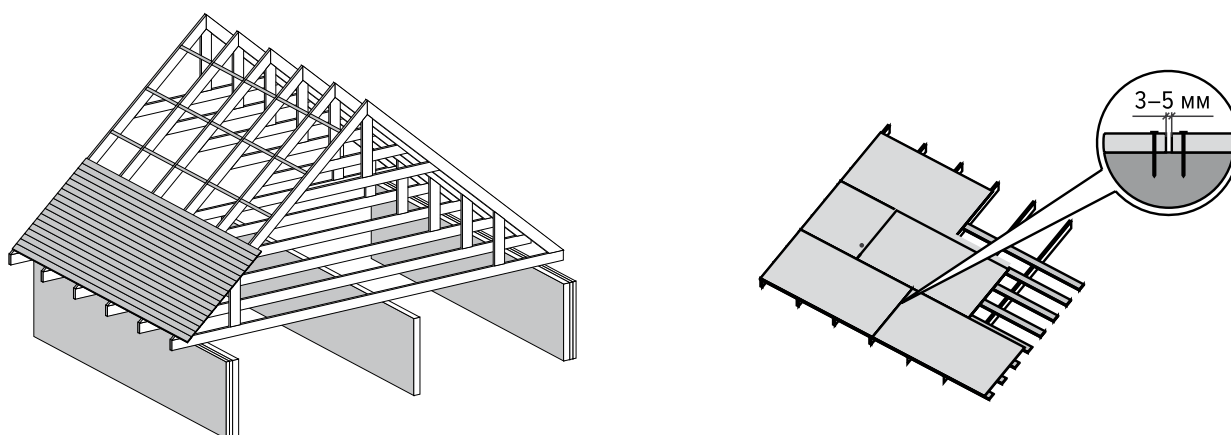
- ориентированно-стружечная плита (ОСП-3 ГОСТ Р 56309-2014);
- фанера повышенной влагостойкости (ФСФ ГОСТ 3916.2-96);
- шпунтованные или обрезные доски хвойных пород не ниже 2 сорта с относительной влажностью не более 20%, отсортированных по толщине.

При использовании в качестве обрешетки обрезной доски зазор между досками должен составлять 1–5 мм, а также следует обратить внимание на то, чтобы фрагменты годовых колец были ориентированы выпуклостями вниз.

Монтаж крупнощитового настила (ОСП-3, фанера ФСФ) рекомендуется вести с разбежкой швов и крепить ершенными гвоздями или саморезами.

При монтаже сплошного настила из фанеры ФСФ либо плиты ОСП-3 между листами необходимо оставить 3–5 мм зазора для компенсации линейного расширения в теплое время года, а также не укладывать их цельными листами на основание, разделяя их на несколько частей. Для увеличения срока службы деревянных элементов стропильной конструкции рекомендуется обработать их антисептиками и антипиренами.

ВАЖНО! Не допускается монтаж конструкций обрешетки из сырой или плохо высушенной древесины. Нарушение данного требования может привести к необратимой деформации кровельного покрытия и как следствие, нарушение ее гидроизоляционной функции.



3. Общие требования к монтажу подкладочных ковров

Перед монтажом подкладочных ковров на крыше необходимо их раскатать на всю длину и дать отлежаться. Не допускается монтаж подкладочных ковров поверх влажного основания.

Монтаж подкладочных ковров механического крепления необходимо выполнять в одном температурном режиме (без резких скачков температуры, например, с вечера на утро).

При раскатывании материала по поверхности и его креплению следует обеспечить натяжение подкладочного ковра и проследить за тем, чтобы во время крепления ковер прилегал к поверхности без волн и складок.

Для монтажа механически закрепляемых подкладочных ковров в зимний период (при температуре воздуха от 0 до +5 °С) необходимо выдержать материалы перед монтажом в помещении при температуре +23 °С не менее 24 часов. Поднимать материалы на кровлю необходимо в том количестве, которое будет смонтировано сразу после подъема.

Монтаж подкладочных самоклеящихся ковров производится при температуре окружающего воздуха и основания не менее +10 °С.

Допускается укладка самоклеящихся подкладочных ковров в диапазоне температур от 0 до +10 °С, при этом материал должен храниться не менее 24 часов в теплом помещении при температуре +23 °С, и подаваться на кровлю необходимым в данный момент для монтажа количеством и с дополнительной механической фиксацией после укладки на основании при помощи кровельных ершених гвоздей.

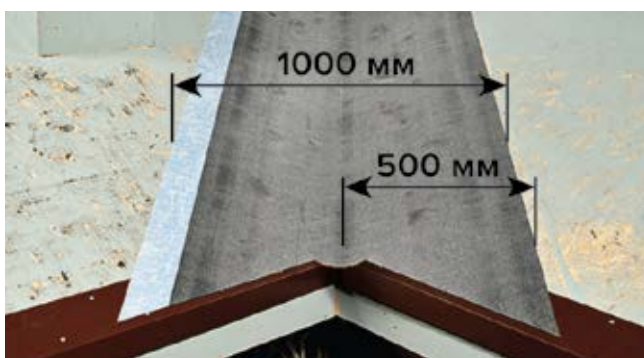
Допускается дополнительный прогрев клеевой битумной смеси на самоклеящихся подкладочных коврах в диапазоне температур монтажа материала от 0 до +10 °С при помощи электрических строительных фенов с температурой подачи воздуха не выше 60 °С. Использование газовых горелок для монтажа материала не допускается.

4. Монтаж подкладочных ковров под гибкую черепицу

4.1. МОНТАЖ САМОКЛЕЯЩИХСЯ БИТУМНО-ПОЛИМЕРНЫХ ПОДКЛАДОЧНЫХ КОВРОВ ANDEREP ULTRA / ANDEREP NEXT SELF



Укладка самоклеящегося подкладочного ковра начинается с зоны ендовы.



Ковер примеряется по месту и выравнивается по середине.



Затем складывается пополам по длине.



По всей длине полотна аккуратно над-резается защитная пленка.

ВАЖНО! Не повредить подкладочный ковер при надрезе защитной пленки, чтобы не нарушить герметичность!



С одной части подкладочного ковра удаляется защитная пленка.



Эта часть подкладочного ковра приклеивается к основанию. В момент приклеивания следует аккуратно разглаживать полотно, избегая образования складок.



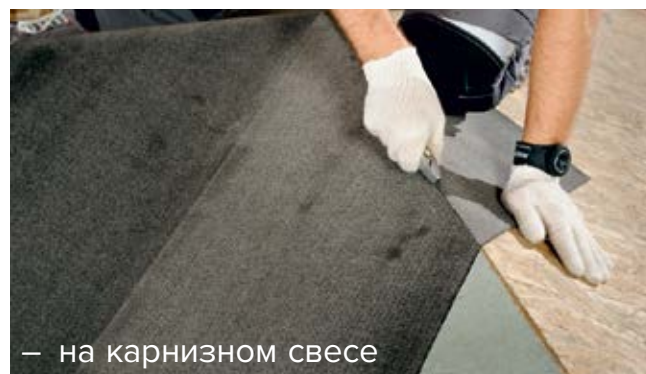
Затем таким же образом удаляется пленка со второй половины подкладочного ковра.



Подкладочный ковер полностью приклеивается к основанию.

ВАЖНО! При подрезке материала подкладывать под верхнее полотно жесткое основание (кусок фанеры или т. п.), чтобы избежать повреждения нижнего полотна.

Необходимо аккуратно обрезать лишние части материала:



На карнизном свесе самоклеящийся подкладочный ковер подрезается и укладывается так, чтобы до перегиба карнизной планки остался зазор 10–20 мм. На нижнем краю ендовы ковер необходимо подрезать с небольшим закруглением («язычком»), для того чтобы закрыть стыки карнизных планок в ендове и обеспечить правильный отвод воды.



При температуре от 0 до +10 °С необходимо дополнительно закрепить подкладочный ковер кровельными гвоздями с широкой шляпкой. Расстояние между гвоздями составляет 300 мм.



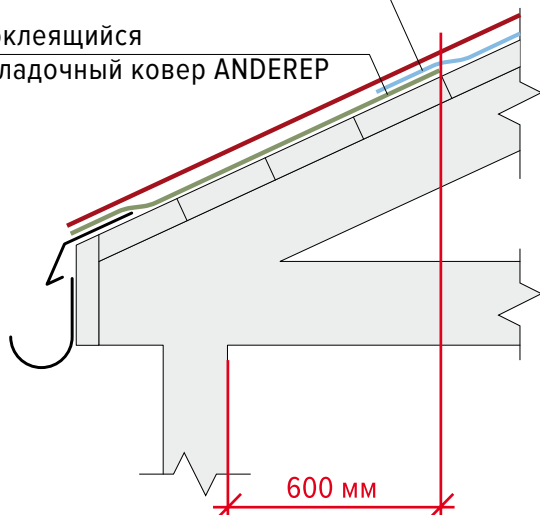
При возникновении нахлеста материала в зоне ендовы он выполняется в верхней ее части. Ширина поперечного перехлеста в зоне ендовы составляет 300 мм.

Поперечный перехлест подкладочного ковра ANDEREP ULTRA промазывается тонким слоем битумной мастики ТЕХНОНИКОЛЬ № 23 (Фиксер).

Формирование поперечного перехлеста подкладочного ковра ANDEREP NEXT SELF не требует применения мастики.

Подкладочный ковер ANDEREP
с механической фиксацией

Самоклеящийся
подкладочный ковер ANDEREP



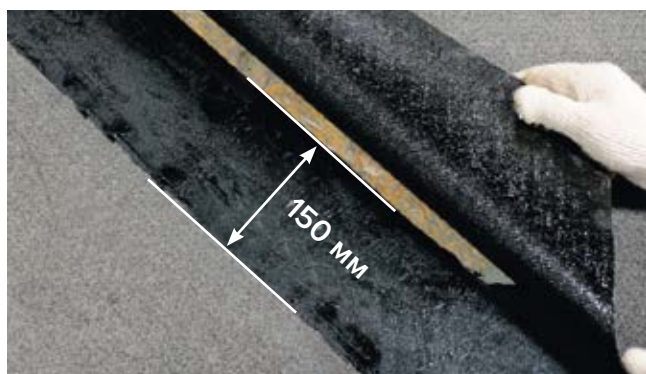
Затем самоклеящийся подкладочный ковер укладывается вдоль карнизного свеса на ширину карнизного вылета, плюс 600 мм от внутренней плоскости стены внутрь здания или сооружения.



Выровнять и приклеить часть полотна к основанию, оставшуюся часть завернуть до места приклейки материала.



Затем приклеить оставшуюся часть полотна, одновременно раскатывая и снимая защитную пленку с рулона.



Поперечные нахлесты составляют 150 мм. Место поперечного перехлеста подкладочного ковра ANDEREP ULTRA промазывается тонким слоем битумной мастики ТЕХНОНИКОЛЬ № 23 (Фиксер).

Формирование поперечного перехлеста подкладочного ковра ANDEREP NEXT SELF не требует применения мастики.



Выполнить механическую фиксацию материала ершеными кровельным гвоздями в зоне продольного перехлеста. Шаг крепления гвоздей составляет 150 мм и выполняется в разбежку.



Уложить сверху следующее полотно материала.

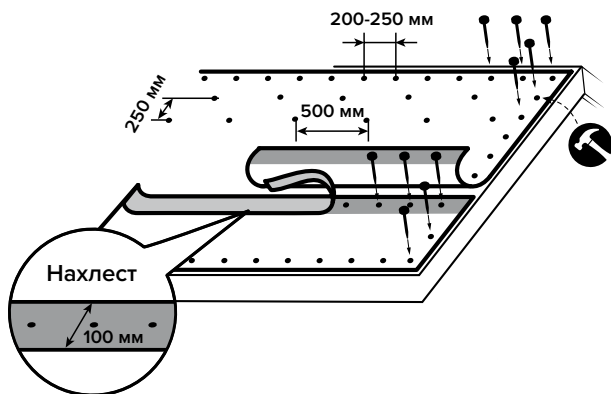
4.2. МОНТАЖ БИТУМНО-ПОЛИМЕРНЫХ ПОДКЛАДОЧНЫХ КОВРОВ С МЕХАНИЧЕСКОЙ ФИКСАЦИЕЙ ANDEREP PROF, ANDEREP PROF PLUS, ANDEREP GL, ANDEREP GL PLUS, ANDEREP GL LIGHT, ANDEREP NEXT FIX



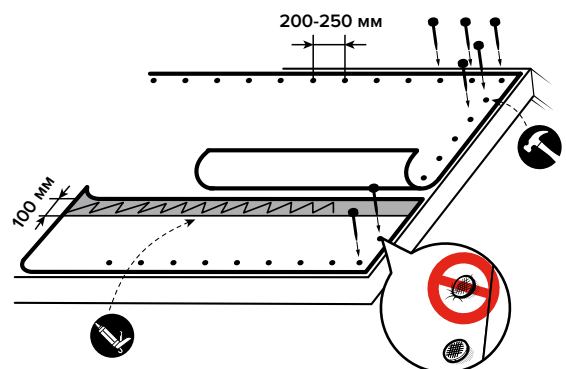
Примерить подкладочный ковер по месту, расправить, закрепить и натянуть, чтобы между гвоздями не было волн и складок.

В зависимости от типа подкладочного ковра произвести его крепление к основанию согласно схемам ниже:

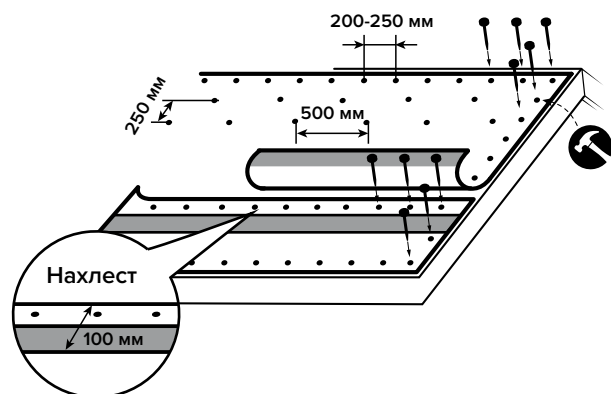
ANDEREP GL



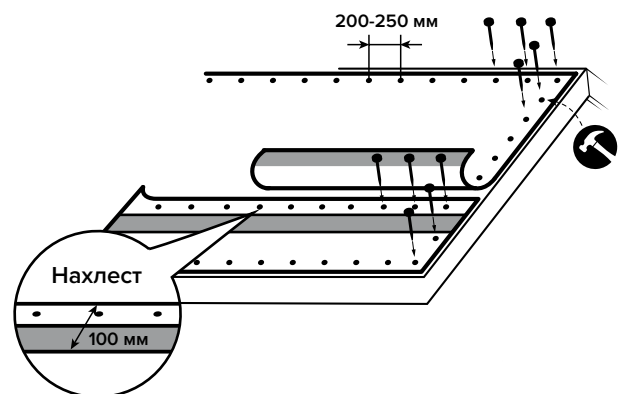
ANDEREP PROF



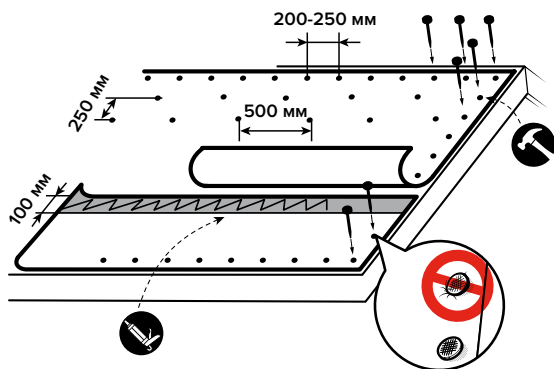
ANDEREP GL PLUS



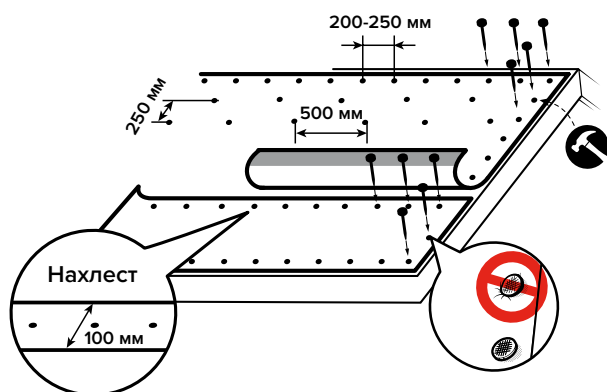
ANDEREP PROF PLUS



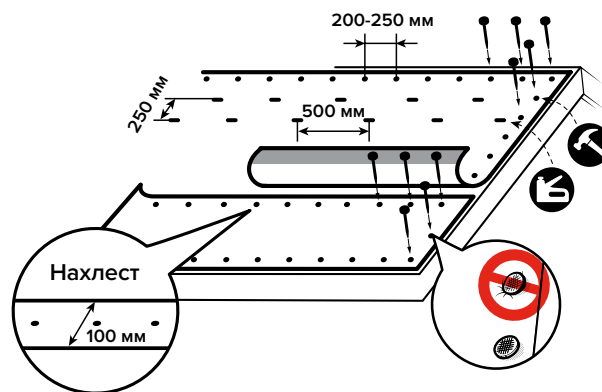
ANDEREP GL LIGHT



ANDEREP NEXT FIX

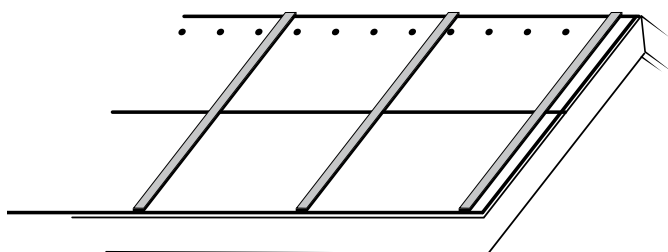


монтаж с помощью кровельных ершених гвоздей



монтаж с помощью кровельных ершених гвоздей и металлических оцинкованных скоб

МОНТАЖ БИТУМНО-ПОЛИМЕРНОГО КОВРА В КАЧЕСТВЕ ВРЕМЕННОЙ КРОВЛИ



При использовании подкладочного ковра в качестве временной кровли осуществляется механическое крепление только по периметру материала без механической фиксации его по центру (GL / GL LIGHT / GL PLUS / NEXT FIX).

После крепления материала, параллельно фронтонному свесу осуществляется дополнительное крепление подкладочного ковра при помощи реек или пяток с шагом крепления 500 мм.

ANDEREP ULTRA, ANDEREP GL LIGHT / GL PLUS, ANDEREP PROF / PROF PLUS, ANDEREP NEXT FIX / NEXT SELF могут быть использованы в качестве временной кровли на срок до 6-ти месяцев.

4.3. ОСНОВНЫЕ ПРАВИЛА МОНТАЖА БИТУМНО-ПОЛИМЕРНЫХ ПОДКЛАДОЧНЫХ КОВРОВ

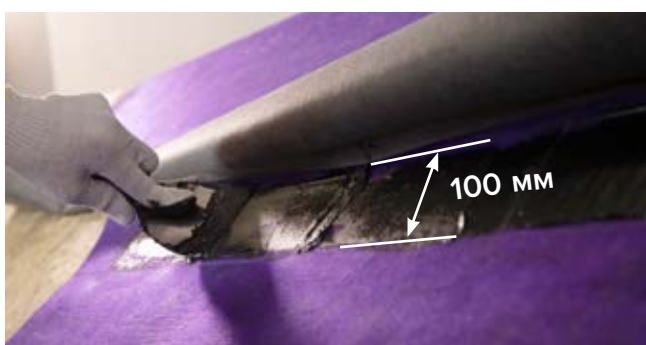
К основанию подкладочный ковер крепят специальными оцинкованными кровельными гвоздями с широкой шляпкой.



ВАЖНО! Шляпка гвоздя должна плотно прижимать ковер к основанию, но не пробивать его. Перед непосредственным креплением подкладочного ковра гвоздем необходимо расправить и натянуть материал, чтобы на поверхности не было складок и неровностей.



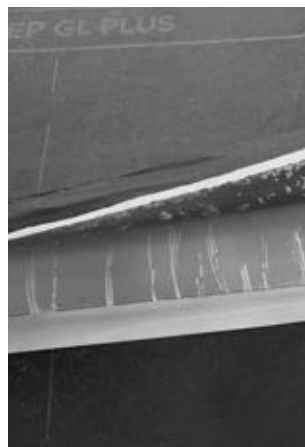
Места поперечных перехлестов механически закрепляемых подкладочных ковров обрабатываются битумной приклеивающей мастикой ТЕХНОНИКОЛЬ № 23 (Фиксер). Толщина слоя нанесения мастики не более 1 мм. **Ширина поперечного перехлеста составляет 150 мм.**



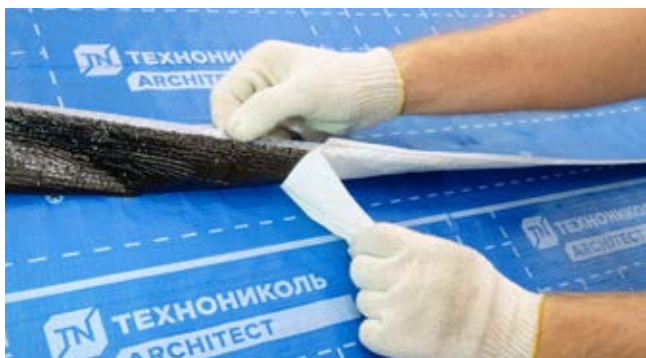
Продольный перехлест подкладочных ковров составляет 100 мм. Места продольных перехлестов подкладочных ковров ANDEREP PROF и ANDEREP GL LIGHT промазываются битумной приклеивающей мастикой ТЕХНОНИКОЛЬ № 23 Фиксер, толщиной не более 1 мм.



Для формирования продольного перехлеста ANDEREP GL совмещаются термоактивные полосы верхнего и нижнего полотен и удаляются защитные пленки.

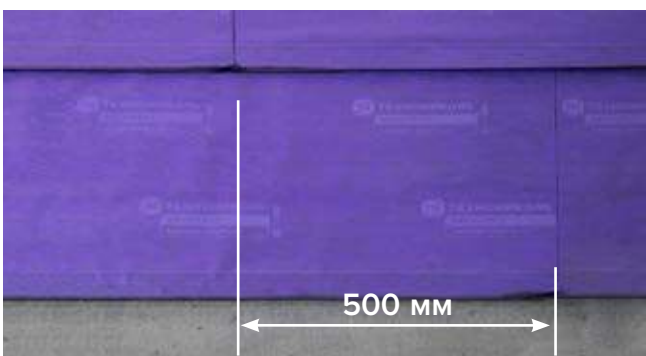


Продольные перехлесты ковров ANDEREP GL PLUS и ANDEREP PROF PLUS формируются с помощью клеевых монтажных полос. Для формирования перехлеста необходимо одновременно снять защитные пленки с клеевых полос верхнего и нижнего полотен и плотно прижать их друг к другу.



Формирование продольного перехлеста ANDEREP NEXT FIX не требует применения мастики.

Перед соединением полотен между собой зона склейки дополнительно обеспыливается при помощи чистой салфетки (тряпки).

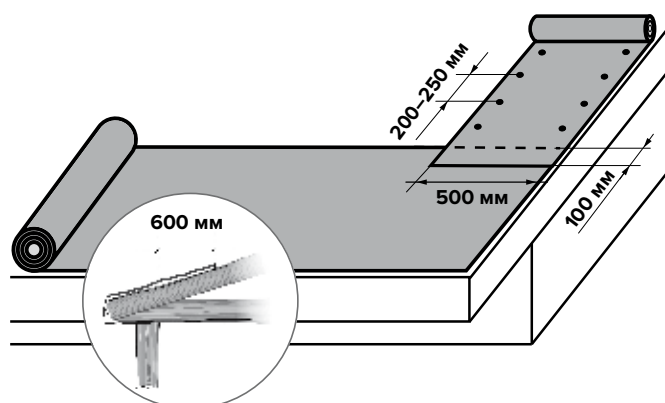


Расстояние между поперечными перехлестами соседних полотен должно быть не менее 500 мм.

ВАЖНО! Монтаж производить, на сухое, жесткое, ровное, влагостойкое, чистое от мусора и пыли основание. Перед монтажом следует подождать, когда каркас деревянного здания и само деревянное основание произведет усадку по всей своей площади (отдаст накопленную влагу), чтобы исключить возможность образования волн и неровностей на смонтированной кровле.

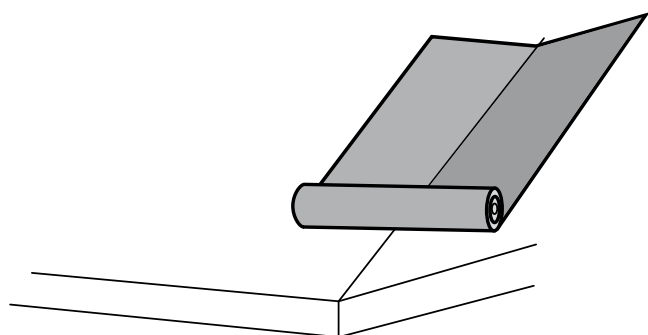
4.4. МОНТАЖ ПОЛИМЕРНОГО ПОДКЛАДОЧНОГО КОВРА МЕХАНИЧЕСКОЙ ФИКСАЦИИ АЛЬФА ANDEREP

Монтаж самоклеящегося ковра в зоне карнизного и фронтового свесов.

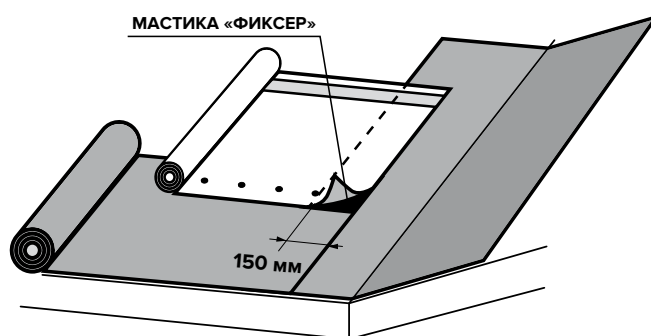


Уложить самоклеящийся подкладочный ковер вдоль карнизного свеса на ширину самого карнизного вылета плюс 600 мм от внутренней плоскости наружной стены внутрь здания. Вдоль фронтового свеса по всей высоте ската уложить самоклеящийся подкладочный ковер шириной 500 мм с перехлестом 100 мм к смонтированному на карнизе самоклеящемуся коврику.

Монтаж самоклеящегося ковра в зоне карнизного и фронтового свесов.



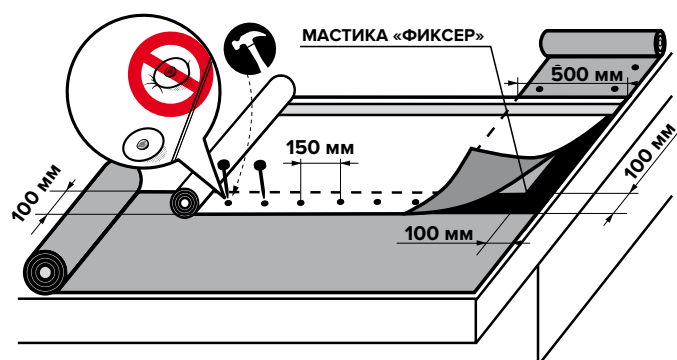
В зону ендовы самоклеящийся подкладочный ковер укладывается по центру.



Нахлест АЛЬФА ANDEREP на самоклеящийся подкладочный ковер составляет 150 мм, место перехлеста промазывается тонким слоем битумной мастики «ФИКСЕР», толщина нанесения не более 1 мм.

ВНИМАНИЕ! Допустимо крепить подкладочный ковер АЛЬФА ANDEREP на широкие оцинкованные скобы при одновременном монтаже кровельного покрытия.

Монтаж Альфа ANDEREP в зоне фронтового и карнизного свесов.



На основной площади кровли АЛЬФА ANDEREP укладывается параллельно карнизному свесу снизу вверх.

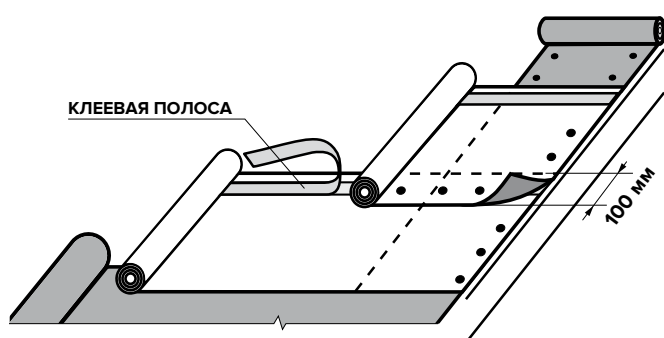
В зоне фронтового свеса: нахлест Альфа ANDEREP на самоклеящийся ковер составляет 500 мм, на место перехлеста наносится битумная мастика «Фиксер», ширина нанесения мастики 100 мм вдоль фронтового свеса, толщина нанесения мастики не более 1 мм.

В зоне карнизного свеса: нахлест Альфа ANDEREP на самоклеящийся ковер в зоне карнизного свеса составляет 100 мм, на место перехлеста наносится битумная мастика «Фиксер» на всю ширину перехлеста, толщина нанесения не более 1 мм.

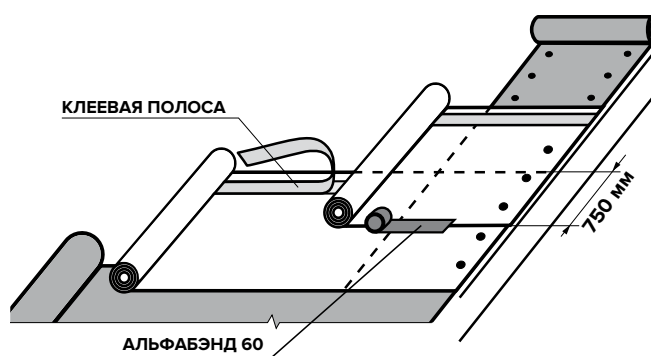
Место перехлеста полимерного ковра с самоклеящимся фиксируется кровельными гвоздями с пластиковой шайбой в соответствии с разметкой. Диаметр шляпки гвоздя 5,5 мм, диаметр пластиковой шайбы – 23 мм. Расход гвоздей составляет 14–16 шт. на м² при угле наклона от 18°.

Монтаж продольных перехлестов АЛЬФА ANDEREP.

Продольный перехлест полотен АЛЬФА ANDEREP между собой зависит от угла наклона кровли.

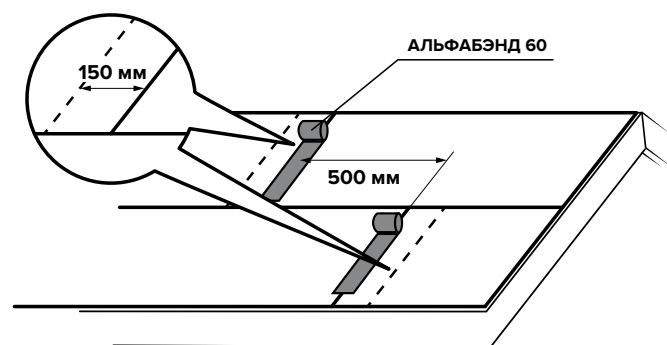


При угле наклона кровли > 18° ширина перехлеста составляет 100 мм.



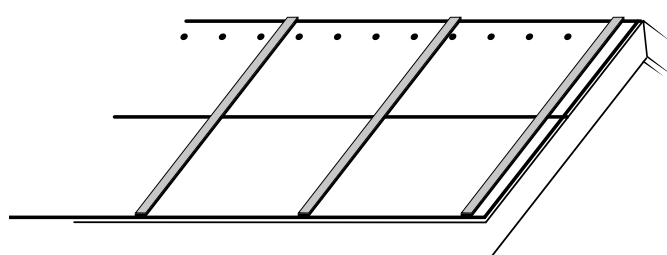
При угле наклона кровли от 12° до 18° ширина перехлеста составляет 750 мм, перехлест фиксируется самоклеящейся односторонней лентой АЛЬФАБЭНД 60.

Монтаж поперечных перехлестов Альфа ANDEREP.



Поперечные нахлесты полимерного ковра АЛЬФА ANDEREP составляют 150 мм. Сверху перехлест проклеивается самоклеящейся односторонней лентой АЛЬФАБЭНД 60. Расстояние между поперечными перехлестами должно быть не менее 500 мм.

Использование Альфа ANDEREP в качестве временной кровли на срок до 3-х месяцев.



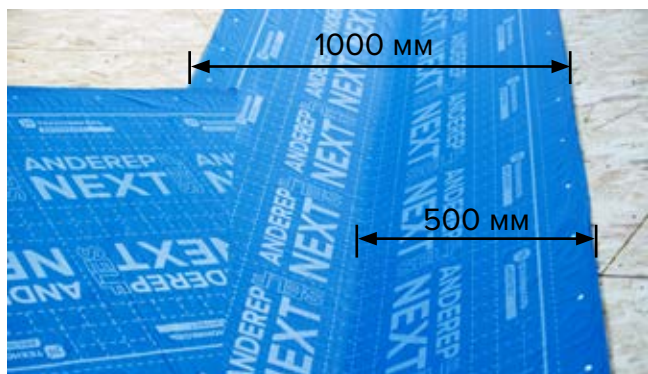
При использовании в качестве временной кровли дополнительно зафиксировать рейками или пятками с шагом 500 см.

5. Монтаж на кровлях с финишным покрытием из штучных материалов

Кровли с финишным покрытием из плиток (натуральный сланец, керамические, цементно-волокнистые, асбестоцементные, хризотилцементные, композитные плитки, дранка) включают сплошной настил из досок или ОСП-3 по стропилам и дополнительный гидроизоляционный слой из самоклеящихся битумно-полимерных подкладочных ковров ANDEREP ULTRA или ANDEREP NEXT SELF, по которым сверху укладываются дальнейшие конструкции кровли.



При монтаже кровли с финишным покрытием из штучных материалов самоклеящийся подкладочный ковер укладывается по всей площади кровли.



Сначала самоклеящийся подкладочный ковер укладывается в ендове, согласно правилам укладки материала – пункт 4.1.

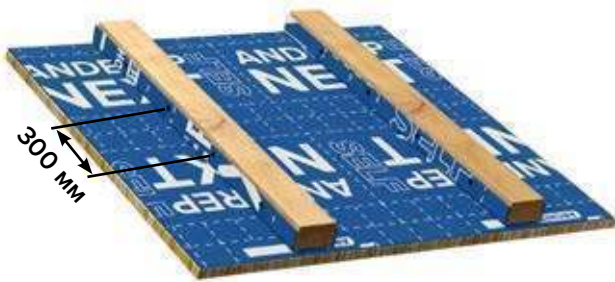
ВАЖНО! Для качественного устройства гидроизоляции кровли необходимо соблюдать основные правила монтажа самоклеящихся подкладочных материалов.



По остальной площади подкладочный ковер монтируется снизу вверх, параллельно карнизному свесу согласно правилам укладки материала – пункт 4.1.

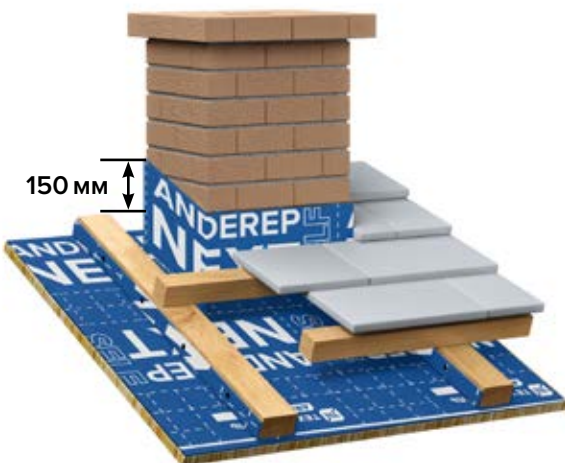


Если монтаж ведется по обрешетке, обрешетка устраивается на смонтированный гидроизоляционный слой, уложенный на сплошной настил.



Для защиты древесины от воды, которая может попасть под основание контробрешетки, укладывается дополнительный слой самоклеящегося подкладочного ковра самоклеящимся слоем к контробрешетке.

Материал дополнительно фиксируется механически на вертикальной поверхности с помощью кровельных ершневых гвоздей или оцинкованных скоб с шагом крепления 300 мм.



В местах примыканий к выступающим частям здания (стены, дымоходы, вентиляционные трубы и др.), самоклеящийся подкладочный ковер необходимо завести на вертикальную поверхность на высоту не менее 150 мм от верха обрешетки.

6. Обучение для подрядчиков

Данная инструкция содержит только основные правила монтажа подкладочных материалов для скатных кровель, приемы выполнения узлов и принципы работы. Если вы хотите получить практические навыки работы, узнать профессиональные секреты, которые не вошли в данное издание, — добро пожаловать в Учебные центры корпорации ТЕХНОНИКОЛЬ!



Выгоды обучения

- Рост производительности и качества выполняемых работ.
- Приобретение навыков работы с новыми современными материалами.
- Минимизация претензий со стороны заказчика и контролирующих органов при приемке работ.
- Выполнение работ в соответствии с требованиями современного строительного рынка в области качества.

Запишитесь на обучение сейчас!

Академия «ТЕХНОНИКОЛЬ»

www.academy.tn.ru

По вопросам обучения обращайтесь – academy@tn.ru

Контакты технической поддержки:

8 (800) 600-05-65 Россия