

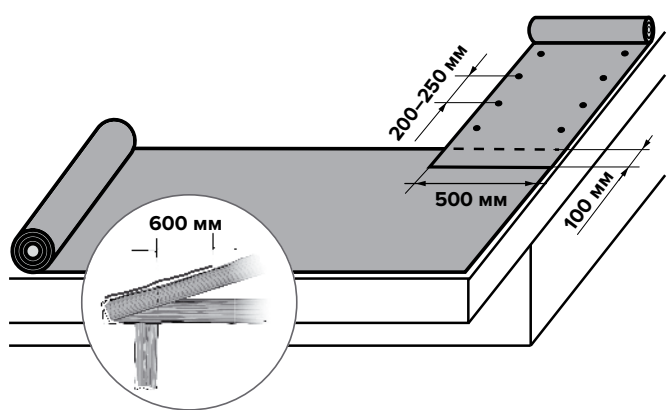
Сверхлегкий, прочный, четырехслойный подкладочный ковер на основе тканых и нетканых материалов с антискользящей поверхностью и УФ защитой для кровель с покрытием из гибкой черепицы. Может служить временной кровлей на срок до 3-х месяцев.

### Инструкция по монтажу

**!** **ВАЖНО!** Монтаж производить, на сухое, жесткое, ровное, влагостойкое, чистое от мусора и пыли основание. Перед монтажом следует подождать, когда каркас деревянного здания и само деревянное основание произведет усадку по всей своей площади (отдас накопленную влагу), чтобы исключить возможность образования волн и неровностей на смонтированной кровле.

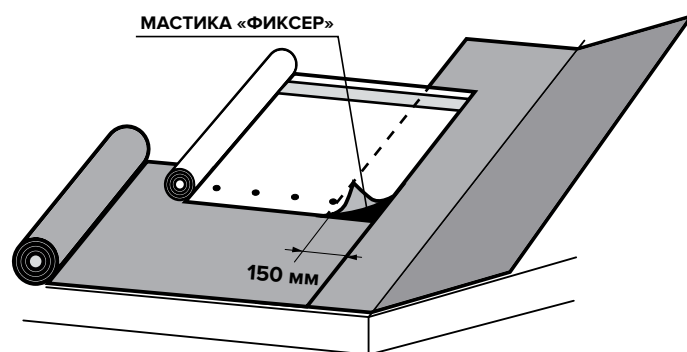
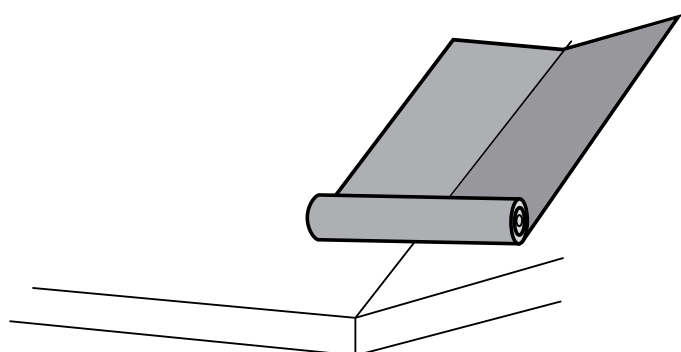
С подкладочным ковром Альфа ANDEREP в качестве самоклеящегося ковра может быть использован как ANDEREP NEXT SELF, так и ANDEREP ULTRA.

#### 1 Монтаж самоклеящегося ковра в зоне карнизного и фронтового свесов.



Уложить самоклеящийся подкладочный ковер вдоль карнизного свеса на ширину самого карнизного вылета плюс 600 мм от внутренней плоскости наружной стены внутрь здания. Вдоль фронтового свеса по всей высоте ската уложить самоклеящийся подкладочный ковер шириной 500 мм с перехлестом 100 мм к смонтированному на карнизе самоклеящемуся ковра.

#### 2 Монтаж самоклеящегося ковра в зоне ендовы.

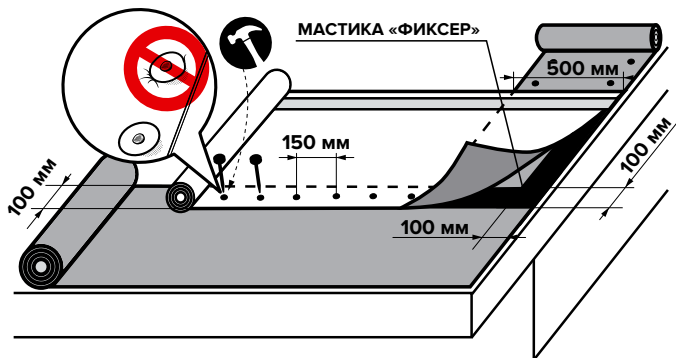


**2.a** В зону ендовы самоклеящийся подкладочный ковер укладывается по центру.

**2.6** Нахлест АЛЬФА ADEREP на самоклеящийся подкладочный ковер составляет 150 мм, место перехлеста промазывается тонким слоем битумной мастики «ФИКСЕР», толщина нанесения не более 1 мм.

**!** **ВНИМАНИЕ!** Допустимо крепить подкладочный ковер АЛЬФА ANDEREP на широкие оцинкованные скобы при одновременном монтаже кровельного покрытия.

### 3 Монтаж Альфа ANDEREP в зоне фронтового и карнизного свесов.



На основной площади кровли АЛЬФА ANDEREP укладывается параллельно карнизному свесу снизу вверх.

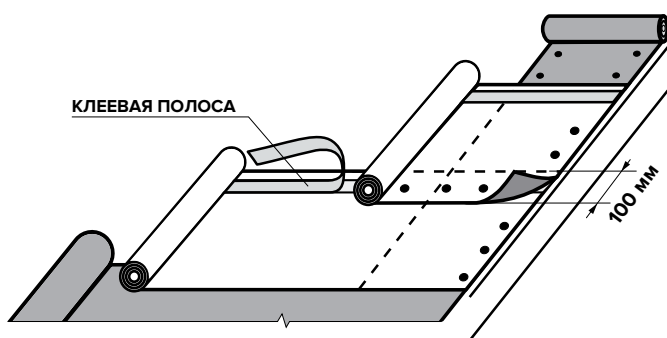
**В зоне фронтового свеса:** нахлест Альфа ANDEREP на самоклеящийся ковер составляет 500 мм, на место перехлеста наносится битумная мастика «Фиксер», ширина нанесения мастики 100 мм вдоль фронтового свеса, толщина нанесения мастики не более 1 мм.

**В зоне карнизного свеса:** нахлест Альфа ANDEREP на самоклеящийся ковер в зоне карнизного свеса составляет 100 мм, на место перехлеста наносится битумная мастика «Фиксер» на всю ширину перехлеста, толщина нанесения не более 1 мм.

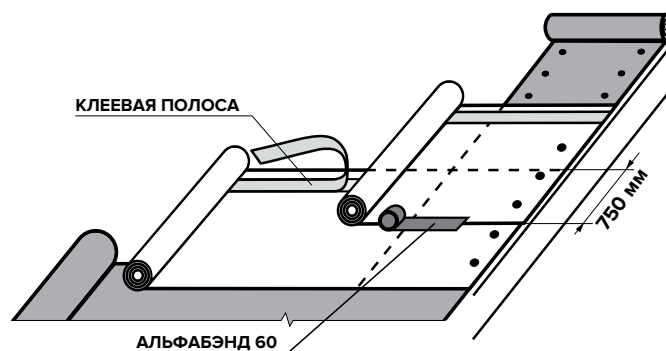
Место перехлеста полимерного ковра с самоклеящимся фиксируется кровельными гвоздями с пластиковой шайбой в соответствии с разметкой. Диаметр шляпки гвоздя 5,5 мм, диаметр пластиковой шайбы – 23 мм. Расход гвоздей составляет 14–16 шт. на м<sup>2</sup> при угле наклона от 18°.

### 4 Монтаж продольных перехлестов АЛЬФА ANDEREP.

Продольный перехлест полотен АЛЬФА ANDEREP между собой зависит от угла наклона кровли.

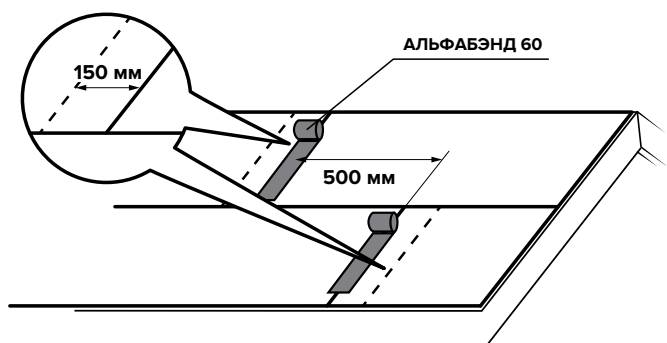


**4.a** При угле наклона кровли > 18° ширина перехлеста составляет 100 мм.



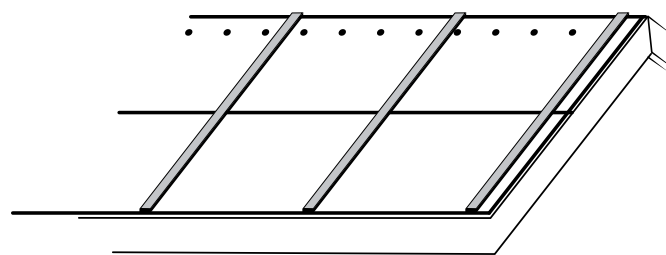
**4.6** При угле наклона кровли от 12° до 18° ширина перехлеста составляет 750 мм, перехлест фиксируется самоклеящейся односторонней лентой АЛЬФАБЭНД 60.

### 5 Монтаж поперечных перехлестов Альфа ANDEREP.



Поперечные нахлесты полимерного ковра АЛЬФА ANDEREP составляют 150 мм. Сверху перехлест проклеивается самоклеящейся односторонней лентой АЛЬФАБЭНД 60. Расстояние между поперечными перехлестами должно быть не менее 500 мм.

### 6 Использование Альфа ANDEREP в качестве временной кровли на срок до 3-х месяцев.



При использовании в качестве временной кровли дополнительно зафиксировать рейками или пятками с шагом 500 см.