

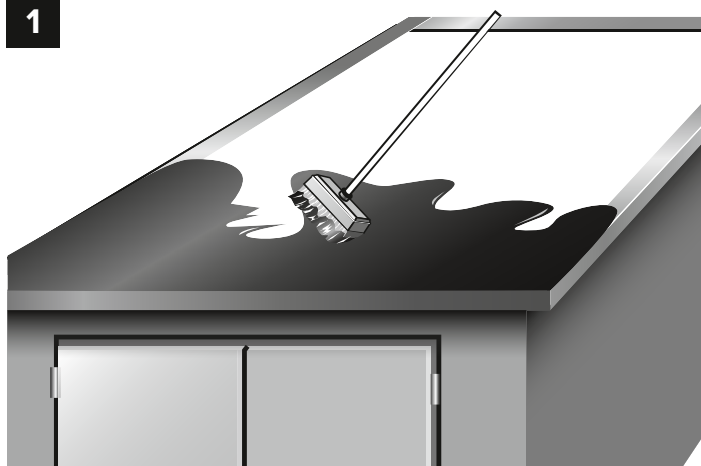
Для оснований из железобетонных плит, выравнивающих монолитных стяжек из цементно-песчаного раствора, сборных сухих стяжек из плоских прессованных асбестоцементных листов или ЦСП, деревянных оснований.

Инструкция по монтажу



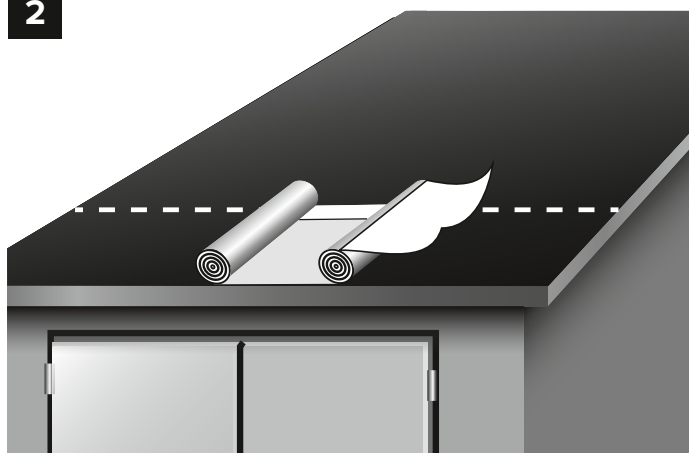
ВАЖНО: Монтаж производить на сухое, жесткое, ровное, чистое от мусора и пыли основание. При монтаже на деревянное основание следует подождать, когда оно произведет усадку по всей своей площади (отдаст накопленную влагу), дабы исключить возможность образования волн и неровностей на смонтированной кровле.

1



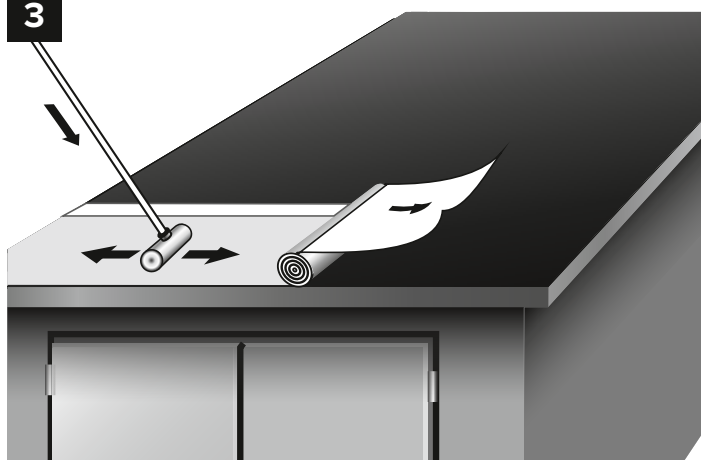
Очистить поверхность от мусора и пыли, при ремонте старых крыш полностью удалить старое кровельное покрытие. Установить карнизные и фронтовые планки. Загрунтовать основание битумным праймером.

2



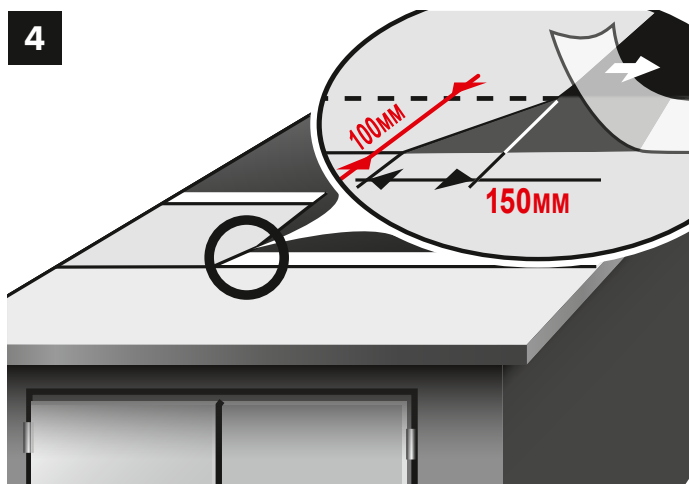
Материал укладывают параллельно карнизному свесу. Укладку начинают снизу вверх по уклону от карнизного свеса, боковым нахлестом выше по уклону. Примерить материал по месту. Скатать рулон к середине, надрезать защитную пленку.

3

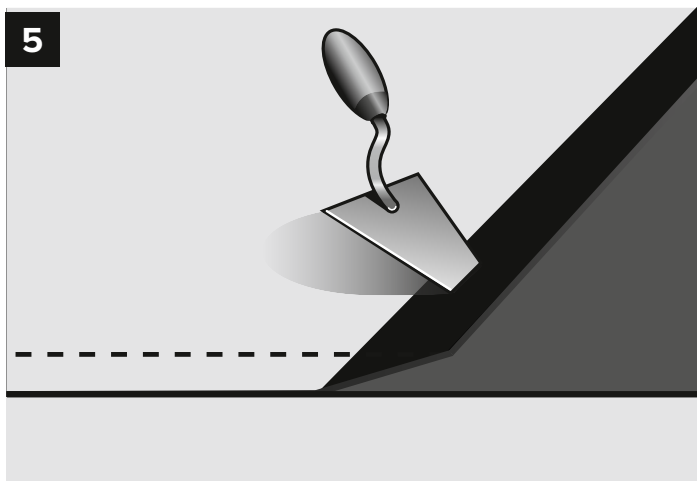


С одной стороны рулона вытянуть адгезионную пленку и одновременно прижать материал к основанию. После приклейки материал прикатывают валиком или щеткой.

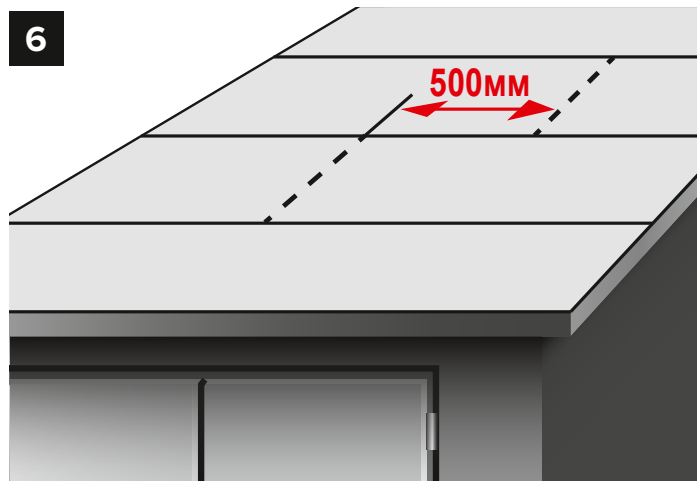
4



Рулон следующего ряда укладывают с нахлестом 100 мм. В месте бокового нахлеста удаляют антиадгезионную пленку. Для формирования торцевого нахлеста в конце верхнего рулона отрезают уголок материала размером 150 мм и 100 мм.



На место формирования торцевого нахлеста нанести слой битумной мастики Фиксер. Место склейки дополнительно прокатать роликом. Ширина торцевого нахлеста составляет 150 мм.



Уклон основания не должен превышать 10%. Допускается укладка материала на основание с уклоном до 25% при дополнительном механическом креплении в швах материала.

Уклон основания не должен превышать 10%. Допускается укладка материала на основание с уклоном до 25% при дополнительном механическом креплении в швах материала.

Укладка самоклеящихся материалов производится при температуре более +10°C.

Область применения: Применяется для устройства однослойного кровельного покрытия плоских неэксплуатируемых крыш, ремонта кровельных покрытий.

Способ применения: Укладывается на очищенную обработанную битумным праймером поверхность с нахлестами в продольном направлении 100 мм, предварительно удалив антиадгезионную пленку и поперечном направлении 150 мм. Материал укладывается снизу вверх по уклону параллельно карнизному свесу.