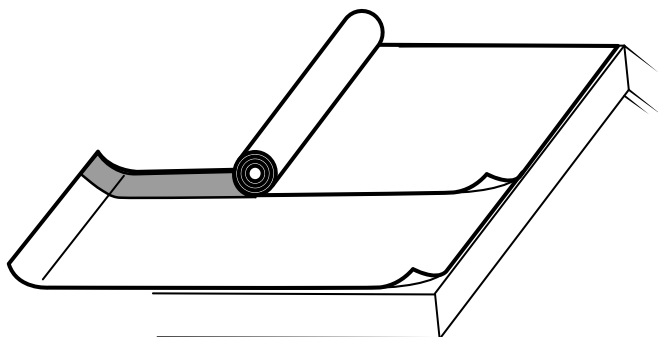


Подкладочный ковер для гидроизоляции скатной кровли из гибкой (мягкой) черепицы.

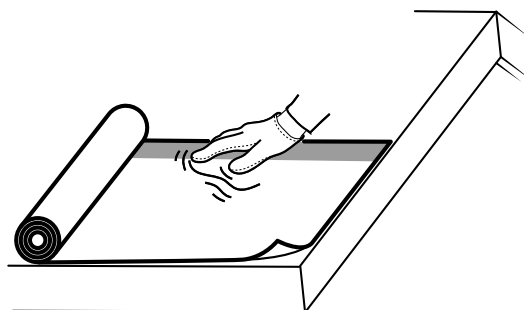
Инструкция по монтажу

! **ВАЖНО:** Монтаж производить на сухое, жесткое, ровное, влагостойкое, чистое от мусора и пыли основание. Перед монтажом следует подождать, когда каркас деревянного здания и само деревянное основание произведет усадку по всей своей площади (отдаст накопленную влагу), дабы исключить возможность образования волн и неровностей на смонтированной кровле

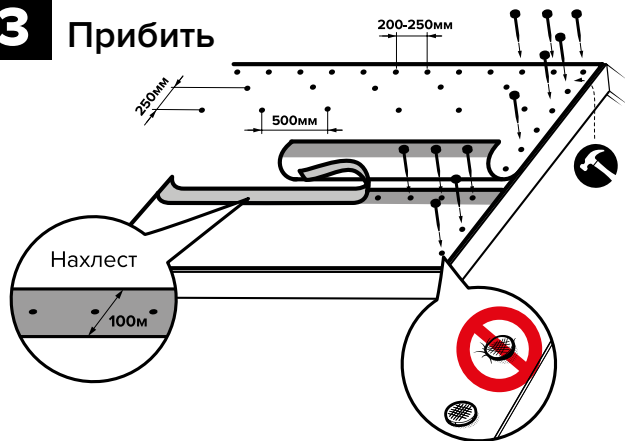
1 Отмерить



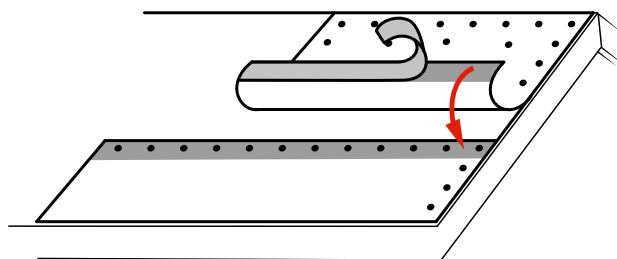
2 Разгладить и натянуть



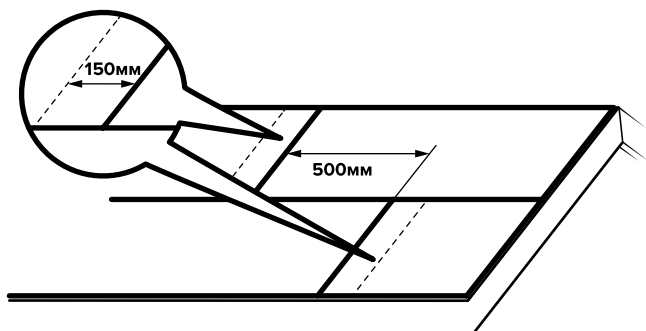
3 Прибить



4 Склеить продольные нахлесты



5 Поперечные нахлесты промазать битумной мастикой



Область применения: Применяется в коттеджном и малоэтажном строительстве в качестве гидроизоляционного подкладочного ковра в конструкциях скатных кровель под битумную (гибкую) черепицу.

Способ применения: Укладывается на сплошной деревянный настил с нахлестами в продольном направлении 100 мм и поперечном направлении 150 мм, крепится к основанию при помощи кровельных гвоздей с шагом 200-250 мм.